

REVITALIZACE VEŘEJNÉHO OSVĚTLENÍ
VE MĚSTĚ KLOBOUKY U BRNA

STAVEBNÍ PRÁCE

ZADÁVACÍ DOKUMENTACE
(VEŘEJNÁ ZAKÁZKA MALÉHO ROZSAHU)

ZADAVATEL VEŘEJNÉ ZAKÁZKY:



Město Klobouky u Brna

ČERVEN 2016

A) Úvod – zjednodušený popis záměru

Ve městě Klobouky u Brna je nutné řádně osvětlit komunikace a zajistit hospodárnost osvětlovací soustavy, snížit energetickou zátěž, optimalizovat veškeré prvky od rozvaděče až po svítidla. Impulzem pro řešení byl požadavek města na dlouhodobou spolehlivost, bezporuchovost a hospodárnost osvětlovací soustavy vzhledem k možnostem využití stávajících moderních technologií.

Město si nechalo vypracovat optimalizaci a energetický posudek, jejichž přílohami jsou technické parametry a design a zhotovitel/realizátor zakázky tyto musí dodržet jako minimum a dodat kvalitní řešení s LED svítidly s dlouhou životností, neutrálním bílým světlem, aby celková investice byla maximálně efektivní v poměru k celkovým nákladům na vlastnictví a držet záruku po nabídnutou dobu.

B) Identifikační údaje zadavatele

Zadavatel: Město Klobouky u Brna
Okres, kraj: Klobouky u Brna, Jihomoravský
Sídlo zadavatele: Městský úřad Klobouky u Brna, Náměstí Míru 1, 691 72 Klobouky u Brna
IČ: 00283258
Statutární zástupce: Ing. Zdeněk Lobpreis, starosta
Kontakt: 519 361 571, starosta@kloboukyubrna.cz
Kontaktní osoba ve věcech technických: p.Mezuláník Lubomír, tel. 721 358 899
Adresa pro doručování: Městský úřad Klobouky u Brna, Náměstí Míru 1, 691 72 Klobouky u Brna

C) Druh a předmět veřejné zakázky a jeho technická specifikace

1. Název a typ veřejné zakázky : „*Komplexní opatření ke snížení energetické náročnosti části osvětlovací soustavy města Klobouky u Brna*“, *zakázka malého rozsahu na stavební práce*

2. Předmět a obsah veřejné zakázky:

Specifikace předmětu veřejné zakázky dle klasifikace kódů CPV:

45316100-6 instalace a montáž zařízení pro venkovní osvětlení

45316110-9 instalace a montáž zařízení pro osvětlení silnic

Předmětem plnění stavebních prací je zajištění následujících činností:

- demontáž stávajících a dodávka a montáž 194ks svítidel, z toho dodávka a montáž kompletních světelných bodů v počtu 11ks, tj. od patky až po svítidlo dle technických a projekčních podkladů vč. zhotovení všech souvisejících prací – podrobněji v přílohách zadávací dokumentace
- elektromontážní činnost (zapojení na stávající kabelové vedení, zapojení svítidel, revize)
- nabídky řešení musí splňovat vysoké technické požadavky, jednoduchost údržby, dlouhou životnost a max. úsporu elektrické energie dle přiložených technických podkladů zadávací dokumentace.

3. Předpokládaná hodnota zakázky: 2.975.104,- Kč vč. DPH

- investice bude financována z části Městem Klobouky u Brna a s dotací z programu EFEKT 2016

4. Doba realizace stavby: červen až září 2016 (popř. dle právních předpisů)

D) Zadávací dokumentace a podmínky přístupu či poskytnutí zadávací dokumentace

Výběrové řízení je otevřené a může se do něj přihlásit kterýkoli zájemce s odpovídající kvalifikací.

Zadavatel nepožaduje úhradu nákladů souvisejících s poskytnutím zadávací dokumentace.

Zadávací dokumentace je zveřejněna na úřední desce a na webu města:

- přílohy (č.3 až 5) s minimálními technickými požadavky musí uchazeč bezpodmínečně splnit
 - dokumentace i s přílohami jsou k dispozici i u zadavatele v el. podobě, případně na vyžádání i papírové formě
- V případě, zjištění absence některých položek či nesrovnalostí v různých částech zadávací dokumentace, může uchazeč požádat o doplnění nebo vysvětlení nejpozději do 5ti pracovních dní před lhůtou pro podání nabídek.

E) Lhůta pro podání nabídek

1. Počátek běhu lhůty pro podání nabídek: Lhůta pro podání nabídek začíná běžet dnem odeslání textu výzvy a jejím zveřejnění, to je dnem 27.6.2016.

2. Konec běhu lhůty pro podání nabídek: Nabídky mohou být odevzdány kdykoli během lhůty pro podání nabídek, nejpozději však do **11.7.2016 do 13:00 hod.**

F) Místo a jiné upřesňující údaje pro podání nabídek

Nabídka bude podána pouze v písemné podobě, jednotlivé listy očíslované vzestupnou řadou, v českém jazyce a svázána nerozebíratelným způsobem v uzavřené obálce, označené výrazným nápisem „NEOTVÍRAT“, a názvem „Komplexní opatření ke snížení energetické náročnosti části osvětlovací soustavy města Klobouky u Brna“ a jménem a adresou uchazeče a doručena na adresu **MÚ Klobouky u Brna, Náměstí Míru 1, 691 72 Klobouky u Brna**, či osobně v úřední dny a hodiny MÚ.

Za okamžik doručení se považuje den, hodina a minuta doručení, nepřipouští se elektronické doručení.

G) Otevírání obálek s nabídkami**1. Termín a místo otevírání obálek s nabídkami**

Obálky s nabídkami budou otevírány dne 11.7.2016 od 13.00 hodin v prostorách MÚ Klobouky u Brna.

2. Osoby, které jsou oprávněny být přítomné při otevírání obálek s nabídkami- zástupci zadavatele,- členové (nebo jejich zástupci) komise jmenované zadavatelem, zástupci uchazečů.

H) Požadavky na prokázání splnění kvalifikace a další požadavky

Základní kvalifikační předpoklady prokáže zájemce o veřejnou zakázku čestným prohlášením o tom, že splňuje základní kvalifikační předpoklady dle přiloženého vzoru čestného prohlášení, který je přílohou č. 2a zadávací dokumentace.

Profesní kvalifikační předpoklady prokáže zájemce o veřejnou zakázku výpisem z obchodního rejstříku, pokud je v něm zapsán, či výpisem z jiné obdobné evidence, pokud je v ní zapsán, a dokladem o oprávnění k podnikání podle zvláštních právních předpisů v rozsahu odpovídajícím předmětu veřejné zakázky, zejména doklad prokazující příslušné živnostenské oprávnění.

Zadavatel může u uchazeče, který předloží nejvýhodnější nabídku vyžadovat před podpisem kupní smlouvy předložení originálu nebo ověřených dokladů prokazujících splnění kvalifikačních předpokladů ne starších 90 dnů. Doklady pro prokázání splnění profesních kvalifikačních předpokladů stačí přiložit do nabídky v prosté kopii.

Technické kvalifikační předpoklady - uchazeč prokáže přehledem min. 3 realizovaných zakázek obdobného charakteru za posledních 5let, podepsané investorem, s uvedením doby a místa plnění, rozsahu a názvu zakázky, z nichž minimálně dvě převyšují hodnotu 1.000.000,- Kč bez DPH a minimálně jedna ze zakázek nad 1.000.000,- Kč bez DPH je realizována se svítidly s technologií LED. K přehledu je třeba doložit:

- osvědčení vydané veřejným zadavatelem, pokud byly služby poskytovány veřejnému zadavateli, nebo
- osvědčení vydané jinou osobou, pokud byly služby poskytovány jiné osobě než veřejnému zadavateli, nebo
- smlouva s jinou osobou a doklad o uskutečnění plnění dodavatele, není-li současně možné osvědčení dle předcházejícího odstavce od této osoby získat z důvodů spočívajících na její straně.

Ekonomická a finanční způsobilost dodavatele – uchazeč prokáže dle přiloženého vzoru Čestného prohlášení (příloha č. 2b). Čestné prohlášení nesmí být starší 90 kalendářních dní ke dni podání nabídky. Čestné prohlášení musí být podepsáno osobou oprávněnou jednat jménem či za uchazeče (v případě podpisu zmocněnou osobou je nutné v nabídce doložit originál nebo úředně ověřenou kopii plné moci).

Subdodavatel - uchazeč může prokázat splnění kvalifikace prostřednictvím subdodavatele. Uchazeč v tomto případě doloží kopii smlouvy se subdodavatelem, z níž jasně vyplývá závazek určený k plnění.

Změny v kvalifikaci - Dojde-li do doby rozhodnutí o výběru nevhodnější nabídky k jakékoliv změně v kvalifikaci uchazeče či subdodavatele, která by znamenala nesplnění kvalifikace, musí uchazeč nejpozději do 7 dní tuto skutečnost zadavateli oznámit a současně předložit dokumenty prokazující splnění kvalifikace v plném rozsahu.

I) Údaje o hodnotících kritériích

Nabídky budou hodnoceny dle tří kritérií - Cena bude navržena jako nejvýše přípustná, a to bez DPH a s DPH, za kompletní dodávku materiálu, práce a přidružených nákladů a uvedena v krycím listu a podložena vyplněným výkazem výměr. Další kritéria vymezují kvalitu a hospodárnost řešení od jednotlivých uchazečů, minimální technické požadavky jsou v přílohách k této zadávací dokumentaci. Uchazeč do krycího listu uvede celkovou spotřebu v kWh a v Kč a uvede, na kterých stranách nabídky se nachází technické dokumenty. Hodnocené parametry musí v minimální míře odpovídat požadovaným světelně-technickým parametrům, které jsou uvedeny v technických přílohách k této zadávací dokumentaci.

Způsob hodnocení nabídek:

- 1. Nejnižší nabídková cena (váha kritéria 60%)** – Nejnižší cena bude hodnocena maximem procent, ostatní nabídky budou mít procenta poměrově ponížena oproti nejnižší ceně.
- 2. Celková roční spotřeba el. energie v Kč (váha kritéria 20%)** – maximum procent získá nejnižší roční spotřeba el. energie v Kč. Uchazeč bude počítat se standardním svícení 4.105hodin/rok a ceně 2,50Kč/1kWh. Ostatní nabídky budou mít procenta poměrově ponížena oproti nejmenší spotřebě.
- 3. Světelně-technické parametry (váha kritéria 20%)** = 20 x (investorem hodnocené přepočtené parametry dle návrhu uchazeče / optimalizované parametry dle projektu. Hodnocené parametry musí v minimální míře odpovídat požadovaným světelně-technickým parametrům obsažených v přílohách zadávací dokumentace.

J) Zadávací lhůta (lhůta, po kterou jsou zájemci svými nabídkami vázáni)

Zadavatel stanovuje délku zadávací lhůty na 90 kalendářních dní. Zadávací lhůta začíná běžet okamžikem skončení lhůty pro podání nabídek a končí dnem doručení oznámení zadavatele o výběru nevhodnější nabídky.

Zadávací lhůta se prodlužuje uchazečům, s nimiž může zadavatel uzavřít smlouvu, až do doby uzavření smlouvy nebo zrušení zadávacího řízení.

K) Prohlídka místa plnění

Prohlídka místa plnění vzhledem k veřejnému prostranství nebude. Během lhůty pro podání nabídek může uchazeč vznést dotaz a ten bude následně bezodkladně zodpovězen prostřednictvím e-mailu všem uchazečům.

L) Přílohy zadávací dokumentace

Zadávací dokumentace pro podání nabídek uchazečů o zakázku obsahuje následující přílohy :

- 1) Závazný dokument č.1 - Krycí list nabídky
- 2) Závazný dokument č.2a - Čestné prohlášení – základní kvalifikace
- 3) Závazný dokument č.2b - Čestné prohlášení – ekonomická a finanční způsobilost
- 4) Závazný dokument č.3 - Návrh osvětlení komunikací
- 5) Závazný dokument č.4 - Technické parametry
- 6) Závazný dokument č.5 - Slepý výkaz výměr

Zadávací dokumentace bude zveřejněna na internetových stránkách zadavatele.

M) Povinný obsah nabídky (shrnutí požadavků)

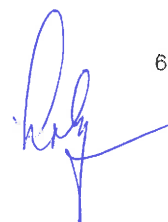
- 1) Samotná nabídka uchazeče vč. případných doplnění jako kontakt uchazeče či průvodní dopis
- 2) Závazné dokumenty – potvrzené podpisem a razítkem uchazeče, výpočet osvětlení v tištěné i elektronické podobě, fotometrie svítidel v elektronické podobě
- 3) platné certifikace svítidel (CE doklad – pro svítidla)
- 4) prokázání kvalifikačních předpokladů – čestná prohlášení (příloha č.2a a č.2b)
- 5) doklad o oprávnění k podnikání v rozsahu předmětné zakázky – výpis z obchodního rejstříku nebo jiné obdobné evidence, výpis z živnostenského rejstříku
- 6) prokázání technických kvalifikačních předpokladů (přehled realizovaných prací obdobného charakteru, ověřené kopie nebo výpisy),
- 7) návrh smlouvy o dílo (s razítkem a podpisem!),
- 8) potvrzené záruční listy na svítidla (od výrobce svítidla)
- 9) potvrzené záruční listy na konstrukční prvky (od výrobce sloupu)
- 10) kopie pojistné smlouvy na odpovědnost z činnosti na minimálně 5.000.000,- Kč

N) Práva zadavatele

Zadavatel si vyhrazuje právo:

- zadávací řízení na veřejnou zakázku zrušit nejpozději do uzavření smlouvy
- odmítnout všechny předložené nabídky resp. neuzavřít smlouvu se žádným uchazečem,
- nevracet uchazečům podané nabídky,
- neposkytovat náhradu nákladů, které uchazeč vynaloží na účast v zadávacím řízení
- vyřadit uchazeče, který nesplnil požadované kvalifikační a technické údaje
- zadavatel nepřipouští variantnost nabídek !

V Kloboukách u Brna dne 24.6.2016



MĚSTO
691 72 KLOBOUKY u Brna
nám. Míru 169/1
IČ: 00283258

Krycí list nabídky

**Komplexní opatření ke snížení energetické náročnosti
části osvětlovací soustavy Města Klobouky u Brna**

Veřejná zakázka malého rozsahu

(ve znění pozdějších novelizací)

Údaje o zadavateli
Město Klobouky u Brna
Náměstí Míru 1, 691 72 Klobouky u Brna
IČ: 00283258
Statutární zástupce zadavatele

Ing. Zdeněk Lobpreis, starosta

Údaje o uchazeči**Statutární zástupce uchazeče****1. Cenová nabídka**

Cena celkem		
	Cena bez DPH	Cena s DPH

2. Celková průměrná spotřeba el. energie za 4.105hodin provozu

El.energie		
	kWh za rok	Kč za rok

3. Technické podklady dodány na stranách

Stránky č.	
------------	--

Datum :

 razítko a podpis

Čestné prohlášení o splnění základních kvalifikačních předpokladů

Uchazeč prohlašuje, že

- a) který nebyl pravomocně odsouzen pro trestný čin spáchaný ve prospěch organizované zločinecké skupiny, trestný čin účasti na organizované zločinecké skupině, legalizace výnosů z trestné činnosti, podílnictví, přijetí úplatku, podplacení, nepřímého úplatkářství, podvodu, úvěrového podvodu, včetně případů, kdy jde o přípravu nebo pokus nebo účastenství na takovém trestném činu, nebo došlo k zahlazení odsouzení za spáchání takového trestného činu; jde-li o právnickou osobu, musí tento předpoklad splňovat jak tato právnická osoba, tak její statutární orgán nebo každý člen statutárního orgánu, a je-li statutárním orgánem dodavatele či členem statutárního orgánu dodavatele právnická osoba, musí tento předpoklad splňovat jak tato právnická osoba, tak její statutární orgán nebo každý člen statutárního orgánu této právnické osoby; podává-li nabídku či žádost o účast zahraniční právnická osoba prostřednictvím své organizační složky, musí předpoklad podle tohoto písmene splňovat vedle uvedených osob rovněž vedoucí této organizační složky; tento základní kvalifikační předpoklad musí dodavatel splňovat jak ve vztahu k území České republiky, tak k zemi svého sídla, místa podnikání či bydliště,
- b) který nebyl pravomocně odsouzen pro trestný čin, jehož skutková podstata souvisí s předmětem podnikání dodavatele podle zvláštních právních předpisů nebo došlo k zahlazení odsouzení za spáchání takového trestného činu; jde-li o právnickou osobu, musí tuto podmínku splňovat jak tato právnická osoba, tak její statutární orgán nebo každý člen statutárního orgánu, a je-li statutárním orgánem dodavatele či členem statutárního orgánu dodavatele právnická osoba, musí tento předpoklad splňovat jak tato právnická osoba, tak její statutární orgán nebo každý člen statutárního orgánu této právnické osoby; podává-li nabídku či žádost o účast zahraniční právnická osoba prostřednictvím své organizační složky, musí předpoklad podle tohoto písmene splňovat vedle uvedených osob rovněž vedoucí této organizační složky; tento základní kvalifikační předpoklad musí dodavatel splňovat jak ve vztahu k území České republiky, tak k zemi svého sídla, místa podnikání či bydliště,
- c) který v posledních 3 letech nenaplnil skutkovou podstatu jednání nekalé soutěže formou podpiácení podle zvláštního právního předpisu,
- d) vůči jehož majetku neprobíhá nebo v posledních 3 letech neproběhlo insolvenční řízení, v němž bylo vydáno rozhodnutí o úpadku nebo insolvenční návrh nebyl zamítnut proto, že majetek nepostačuje k úhradě nákladů insolvenčního řízení, nebo nebyl konkurs zrušen proto, že majetek byl zcela nepostačující nebo zavedena nucená správa podle zvláštních právních předpisů,
- e) který není v likvidaci,
- g) který nemá nedoplatek na pojistném a na penále na veřejné zdravotní pojištění, a to jak v České republice, tak v zemi sídla, místa podnikání či bydliště dodavatele,
- i) který nebyl v posledních 3 letech pravomocně disciplinárně potrestán či mu nebylo pravomocně uloženo kárné opatření podle zvláštních právních předpisů, je-li podle § 54 písm. d) požadováno prokázání odborné způsobilosti podle zvláštních právních předpisů; pokud dodavatel vykonává tuto činnost prostřednictvím odpovědného zástupce nebo jiné osoby odpovídající za činnost dodavatele, vztahuje se tento předpoklad na tyto osoby,
- j) který není veden v rejstříku osob se zákazem plnění veřejných zakázek a
- k) kterému nebyla v posledních 3 letech pravomocně uložena pokuta za umožnění výkonu nelegální práce podle zvláštního právního předpisu.
- l) vůči dodavateli nebyla v posledních 3 letech zavedena dočasná správa nebo v posledních 3 letech uplatněno opatření k řešení krize podle zákona upravujícího ozdravné postupy a řešení krize na finančním trhu.

razítko, jméno a podpis

ČESTNÉ PROHLÁŠENÍ

Dodavatel – firma

se sídlem

IČ

Zapsaná v obchodním rejstříku vedeném u, oddíl, vložka

osoba oprávněná jednat jménem či za dodavatele:

jméno a příjmení

funkce

tímto

čestně prohlašuje,

že je ekonomicky a finančně způsobilý splnit zakázku s názvem „**Komplexní opatření ke snížení energetické náročnosti části osvětlovací soustavy města Klobouky u Brna**“.

V.....dne.....

razítko, jméno a podpis
statutárního nebo zmocněného zástupce

Světelně-technické požadavky

Pro porovnání zájemci dodají světelně-technický výpočet, který bude vzorovým podkladem pro určení světelně-technických parametrů dle tabulek níže. Pro možnost porovnání navržených řešení investorem ve výpočetním programu, je nutné dodat světelně-technické parametry svítidel v datové (eulumdata) i tištěné podobě (světelná vyzařovací charakteristika s jednotkami).

Světelně-technické návrhy komunikací typu ME:

	Profil ulice 1	Profil ulice 2	Profil ulice 3
Zatřídění	ME5	ME5	ME6
Chodník (m)			1,5
Zelený pás(m)	3	2	
Vozovka šířka(m)	7	8	6
Zelený pás(m)	2		
Chodník(m)	2	2	1,5
rozteč(m)	34	34	34
výška(m)	7	7	6
přesah(m)	-3,75	-2,25	-1,5
sklon(°)	15	5	5
délka ramene(m)	0,219	0,74	0,49

Světelně-technické návrhy komunikací typu S:

	Profil ulice 4	Profil ulice 5	Profil ulice 6	Profil ulice 7	Profil ulice 8
Zatřídění	S4	S4	S4	S4	S4
Chodník (m)					
Zelený pás(m)	2	2	1	2	2
Vozovka šířka(m)	6	6	6	6	6
Zelený pás(m)	2	2	1	2	2
Chodník(m)					
rozteč(m)	42	40	22	33	21
výška(m)	7	6	5	4	6
přesah(m)	-0,75	-0,25	-2,5	0	0
sklon(°)	0	5	5	10	5
délka ramene(m)	0,25	0,74	0,49	0,479	0,49

Prohlašujeme, že navržené osvětlení komunikací je v souladu se všemi platnými ČSN EN a uvedené rozteče světelných bodů jsou maximální možné za předpokladu zachování všech normami požadovaných parametrů. Uvědomujeme si, že v případě zkreslení jakýchkoli předaných technických informací můžeme být z výběrového řízení vyloučeni bez nároku na odvolání, neboť by se jednalo o podvod.

razítko, jméno a podpis

statutárního nebo zmocněného zástupce

**Komplexní opatření ke snížení energetické náročnosti
části osvětlovací soustavy města Klobouky u Brna
ORIENTAČNÍ NÁKLADY - VEŘEJNÉ OSVĚTLENÍ**

MATERIAL :	m.j.	množství	jed.cena	celkem
Svítilno dle konfigurace 1	ks	29		0,00 Kč
Svítilno dle konfigurace 2	ks	25		0,00 Kč
Svítilno dle konfigurace 3	ks	12		0,00 Kč
Svítilno dle konfigurace 4	ks	40		0,00 Kč
Svítilno dle konfigurace 5	ks	42		0,00 Kč
Svítilno dle konfigurace 6	ks	25		0,00 Kč
Svítilno dle konfigurace 7	ks	6		0,00 Kč
Svítilno dle konfigurace 8	ks	15		0,00 Kč
příplatek za provedení s pojistkou	kmpl	146		0,00 Kč
Poplatek za recyklaci svítidla	ks	194		0,00 Kč
Sloup hliníkový 6m, kuželový přírubový, elox	ks	11		0,00 Kč
Kabel CYKY 5x1.5 mm2	m	200		0,00 Kč
Zemnicí drát FeZn8	bm	22		0,00 Kč
Zemnicí tyč 1,5 m FeZn	ks	11		0,00 Kč
Sloupová svorkovnice průběžná IP54 vč. pojistky	ks	11		0,00 Kč
Sloupový základ prefabrikovaný vč. spojovacího materiálu	ks	11		0,00 Kč
Výložník žár. zink. přírubový přímý 0,5m 15° s páskou Ban	ks	33		0,00 Kč
Proudová svorka pro AlFe vodič	ks	50		0,00 Kč
Svorka SH2	ks	4		0,00 Kč
Propichovací svorka	ks	12		0,00 Kč
Spojovací materiál pro uzemňovací soustavu	kmpl	1		0,00 Kč
Kabel CYKY 3x2.5 mm2	m	33		0,00 Kč
Ostatní materiál	kmpl	1		0,00 Kč
MATERIAL CELKEM				0,00 Kč
MONTÁŽNÍ PRÁCE :	m.j.	množství	jed.cena	celkem
Demontáž svítidla kompletní, vč. likvidace	kmpl	194		0,00 Kč
Montáž svítidla kompletní, vč. zapojení	kmpl	194		0,00 Kč
Demontáž a likvidace stáv. sloupu 8 m vč. základů	kmpl	4		0,00 Kč
Demontáž a likvidace stáv. sloupu 6 m vč. základů	kmpl	7		0,00 Kč
soustavu a zavedení kabelu	kmpl	11		0,00 Kč
Dokumentace skut. prov., revize, doprava	ks	1		0,00 Kč
MONTÁŽNÍ PRÁCE CELKEM :			- Kč	

MATERIÁL CELKEM

- Kč

MONTÁŽE CELKEM

- Kč

CELKEM BEZ DPH

0,00 Kč

CENA S DPH 21 %

- Kč

Technické parametry a ostatní požadavky

Upozorňujeme na řádné pročení a splnění veškerých níže popsaných parametrů, a to aspoň v minimálních hodnotách a popisech, pokud to parametr dovoluje.

Světelné a technické parametry (Hodnotící kritérium, váha kritéria 20%)

Každý uchazeč musí splnit minimální světelně – technické parametry. V případě nejasností doporučujeme konzultaci tak, aby uchazeč neudělal zásadní chybu při návrhu. Komunikace mají své normové zatřídění dle vytížení a pro dané zatřídění platí minimální parametry nasvícení komunikace. Uchazeč, který bude mít tyto parametry nejlepší, dostane plný počet bodů za toto kritérium. Ostatním uchazečům budou při hodnocení nabídek body odečítány dle toho, v jakém poměru horší oproti nejlepší nabídce. Budou porovnávány všechny důležité parametry osvětlení na komunikaci. **Požadujeme dodání světelných křivek v tištěné (polární diagram) a digitální podobě (eulmdatový soubor).** Tyto výsledky mohou být kontrolně přepočítány v rámci hodnocení nabídek.

Svítilna:

Svítilna musí splňovat také základní materiálové a technologické požadavky. Svítilna musí být celokovová, tělo a kryt svítilny vyroben z certifikovaných hliníkových slitin metodou vysokotlakého lití (s výjimkou optické části). Svítilna musí být primárně vyráběna pro zdroje LED (ne doplňované zdroje LED do konvenčních svítidel). Světelný tok je distribuován přímo bez sekundárních odrazů (bez pomoci reflektorů apod.) **Výrobce u parametrů svítilny musí uvádět tzv. „HOT LUMEN“**, tj. skutečný světelný tok svítilny v reálných ustálených pracovních podmínkách. Svítilna musí splňovat i to, že v průběhu své **životnosti po dobu minimálně 10ti let** bude mít svítilna vždy **konstantní světelný tok**, tzn., že díky tomu mohou mít svítilna na počátku realizace nižší příkon, než na konci životnosti. Svítilna určená pro osvětlování přechodů musí mít jinou teplotu chromatičnosti oproti ostatním přilehlým svítilnám, například pokud je komunikace osvětlena svítilny s **teplotou chromatičnosti 4000K**, tak svítilna osvětlující **dělní přechody pro chodce musí mít teplotu chromatičnosti 5700K**. Krytí celého svítilny IP66. Odolnost proti mechanickému poškození svítilny minimálně IK10 z důvodu ochrany proti vandalismu a min. IK09 u optické části svítilny. Svítilna nesmí mít rotační prvky (větráčky) a nesmí mít z horní strany žebra chladiče z důvodu možného ulpívání nečistot – listů, prachu, větvičky apod. Pokud z hlediska lepšího tepelného managementu je nutné na vrchu svítilny žebrovaní mít, pak minimálně aby výška žebra byla vždy menší, než vzdálenost k dalšímu žeburu. Svítilna budou umožňovat aplikaci jak na dřív sloupu, tak i na výložník o průměru 60mm.

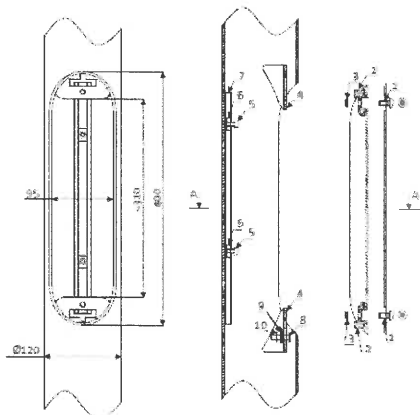
Počet svítidel k výměně je 194ks, přesný seznam žádaných příkonů je v samostatné příloze „Návrh osvětlení komunikací“. **Celkový příkon však nesmí překročit hodnotu 4,9kW**. Vzhledem k čerpání financí z dotačního **programu EFEKT 2016**, musí být splněny **minimální energetické úspory z původních 277,042GJ/rok na 60,644GJ/rok a úspory CO2 z původních 90,039t/rok na 19,709t/rok**.

Sloupy:

Materiál hliníkového kuželového přímého sloupu s kruhovým průřezem musí odpovídat jakostní třídě dle EN AW 6060, která se dále odkazuje na standardy normy CS EN 573-3. Sloup je válcován za studena a povrch řádně vytvarovaného sloupu je zabroušen. Samotný hliníkový sloup je několikanásobně lehčí než klasické ocelové sloupy a díky tomu se s nimi snadno manipuluje bez pomoci mechanizace i při vysokých délkách (i 10m). Sloup

musí být vybaven universálním nosníkem pro uchycení sloupové svorkovnice. Tato se montuje prostřednictvím dvířek sloupu, které lícují s povrchem sloupu. Uzávěr dvířek je pod jejich povrchem a je tvořen šroubem s bezpečnostní úpravou proti jednoduchému odšroubování. (Uzavírací mechanismus pomocí jednoduché západky není akceptovatelný pro svou nespolehlivost.) Vertikální rozměr dvířek je minimálně 400mm.

Zemnění sloupu pomocí závitu M8 ve spodní části dřívku, uvnitř sloupu, na straně dvířek sloupu, 500mm nad výškou úrovně okolního povrchu, který slouží k připojení zemnicí soustavy. Sloup bude ve **variantě příruba** a je nutné vždy objednat i prefabrikovanou patku pro ukotvení sloupu. Kabelový přívod do přírubového sloupu je



realizován kabelovým otvorem v samotné patce v hloubce 500mm pod úrovní uchycení patka-sloup a je opatřen manžetou proti poškození kabelu. Rozměr kabelového prostupu je minimálně 50x150mm. Zemnění vstupuje do sloupu spodem v jeho ose. Povrchová úprava sloupu je provedena takzvanou eloxací. Eloxace hliníkovému sloupu zajistí vysokou životnost, odolnost proti agresivnímu prostředí, UV záření a ochranu proti korozi. Sloup bude povrchově opatřen eloxací – povrchová úprava je značena kódem EEK3AM3SOB. Samotná spodní část sloupu, a to v provedení jak na přírubu, tak i u vetknutí musí být ochráněna speciálním nátěrem, který zvyšuje ochranu sloupu proti solím a amoniakům, u provedení s přírubou to je 350 mm nad úroveň okolního povrchu. Sloup musí být upraven pro přímou montáž svítidla na dřík nebo pomocí výložníku. Svorkovnice, která musí být součástí sloupu, musí být ve stupni krytí min. IP54 z důvodu zamezení parazitních „svodů“ např. vlhkých pavučin a zamezení nebezpečného dotyku živých částí při otevřených montážních dvířkách.

a) Technické a designové parametry (základní technický požadavek na svítidla a sloupy, uchazeč je musí ve své nabídce zohlednit)

Každý dodavatel musí parametry zachovat, aby se výrazně neodlišoval od projekčního řešení a barevného provedení. Zdroje LED musí být v teplotě chromatičnosti „neutrální bílá“ tj. 4000K a zdroje LED pro osvětlení dění na přechodech pro chodce 5700K.

Zadavatel požaduje konkrétní barevnou úpravu povrchu svítidel práškovou barvou v odstínech barevné škály např. AKZO NOBEL (rozšířená RAL), přesný odstín bude upřesněn při podpisu smlouvy a také barvy pro sloupy a výložníky a ochranného nátěru na spodu sloupu.

b). Předpoklad životnosti se zaručenou dobou provozu (základní technický požadavek na svítidla, uchazeč ho musí ve své nabídce zohlednit)

Předpoklad životnosti svítidla se zaručenou dobou provozu bude **10 let** (a to jak na konstrukční, tak i fotometrické parametry). **Tento parametr musí splnit jak dodavatel zakázky, tak i výrobce samotného produktu** (z důvodu případného ukončení podnikání dodavatele). Oba tyto předpoklady životnosti budou potvrzeny písemně a přiloženy k nabídce.

Ostatní požadavky

Dodavatel si před zahájením prací prověří na své náklady veškeré údaje nutné ke správné dodávce svítidel. Zadavatel tak neručí za drobné odlišnosti od této zadávací dokumentace oproti skutečnosti.



MĚSTO
691 72 KLOBOUKY u Brna
nám. Míru 169/1
IČ: 00283258

razítko, jméno a podpis
statutárního nebo zmocněného zástupce